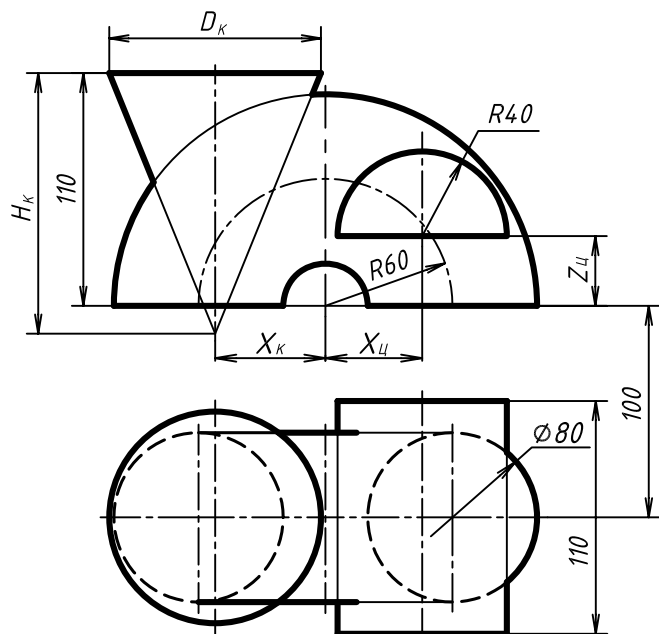
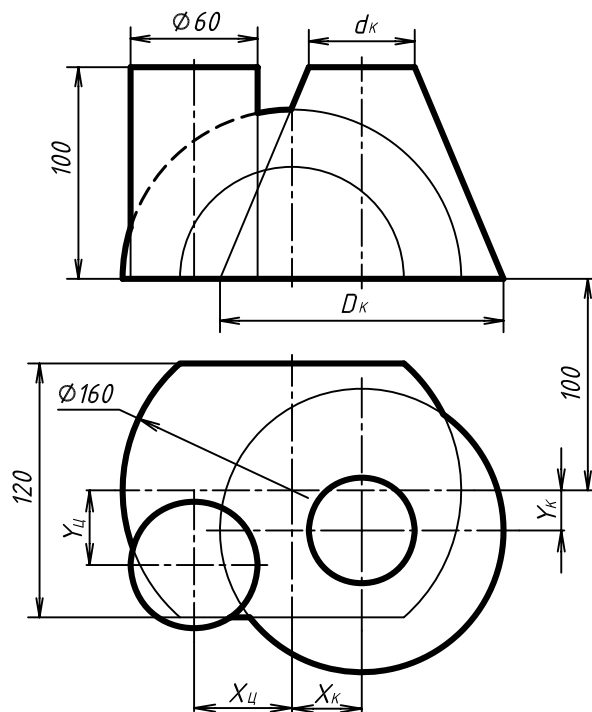


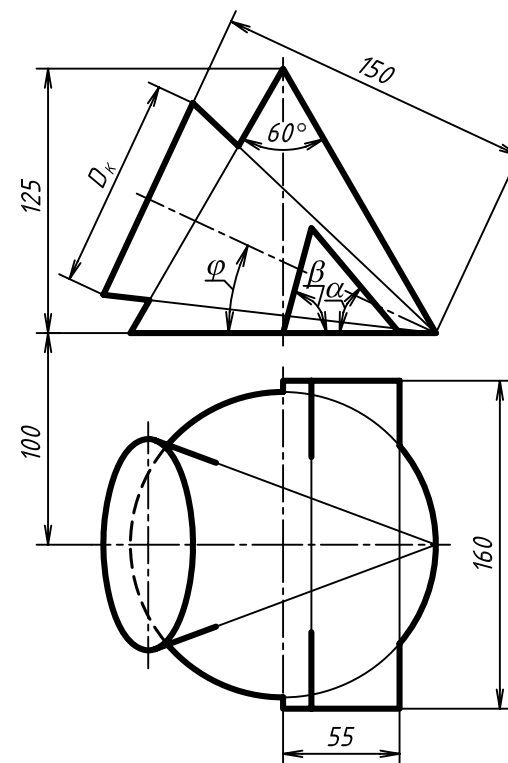
Построить проекции линий пересечения заданных поверхностей



N°	D_k	H_k	X_k	$X_{ц}$	$Z_{ц}$
1	110	135	60	40	20
2	100	120	50	60	0
3	90	125	60	40	60
4	90	115	70	25	75
5	100	110	60	40	40



N°	D_k	d_k	X_k	Y_k	$X_{ц}$	$Y_{ц}$
6	140	50	35	0	40	40
7	130	45	30	15	60	60
8	135	50	40	20	40	40
9	135	35	40	0	35	25
10	140	50	35	15	45	40



N°	D_k	φ°	α°	β°
11	80	40	70	60
12	140	25	75	45
13	100	25	50	75
14	90	30	60	75
15	110	30	60	45