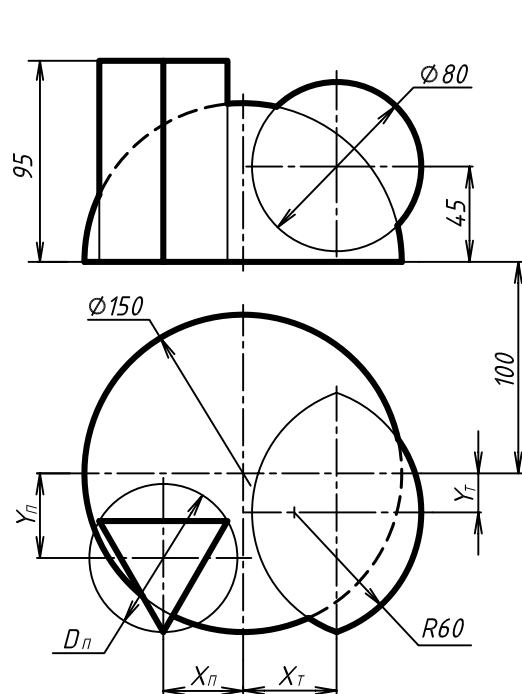
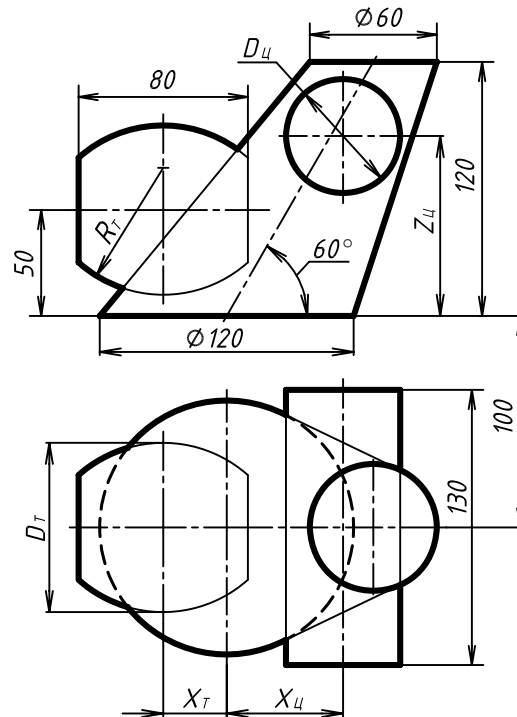


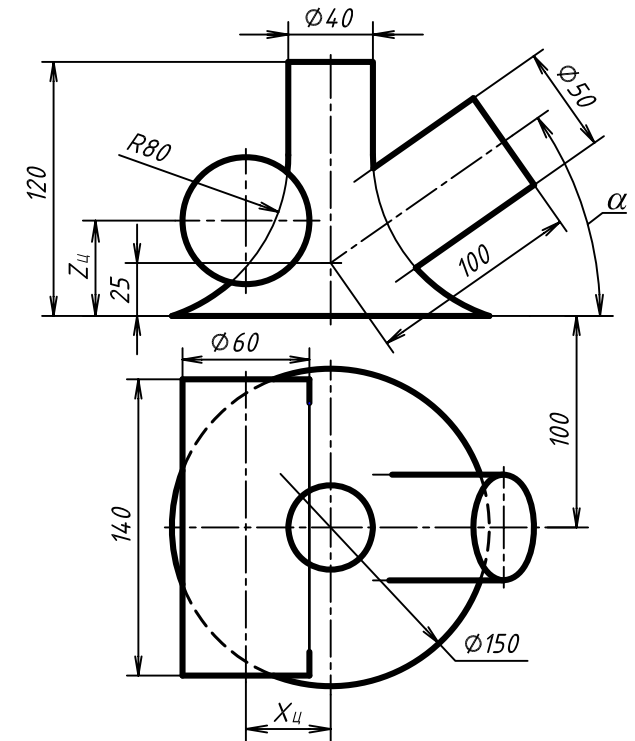
Построить проекции линий пересечения заданных поверхностей



N°	D _п	X _п	Y _п	X _т	Y _т
16	70	35	40	40	-30
17	75	50	-10	25	25
18	75	40	20	40	0
19	80	35	-5	40	30
20	70	50	20	25	-25



N°	D _т	R _т	X _т	D _ц	X _ц	Z _ц
21	80	60	30	60	55	85
22	70	60	35	70	45	75
23	60	60	40	60	40	40
24	80	80	10	70	80	80
25	70	70	35	70	55	45



N°	X _ц	Z _ц	α°
26	50	35	0
27	55	30	15
28	40	45	30
29	40	30	45
30	45	40	60