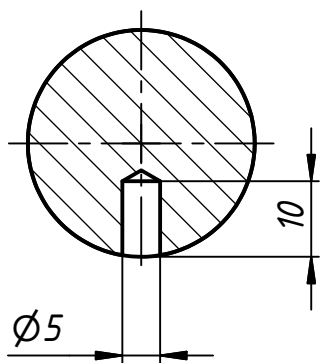


A-A



Б (2,5 : 1)

