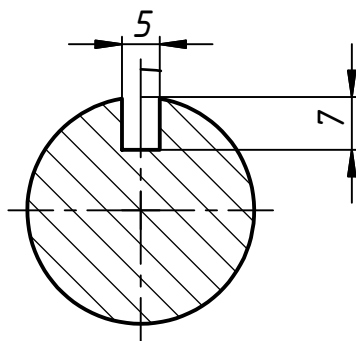


A-A



B (2,5:1)

