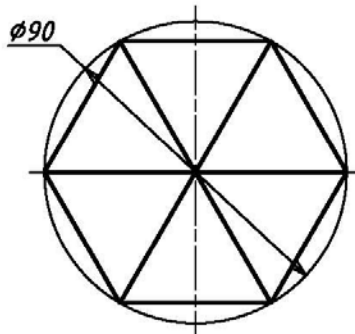
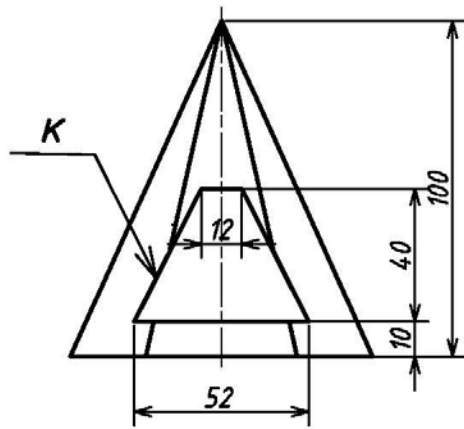
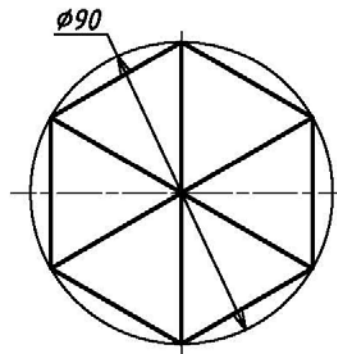
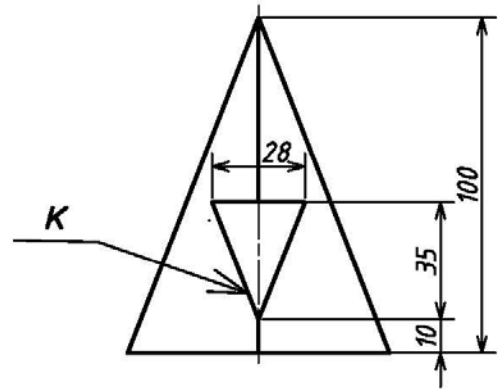


Достроить вид сверху для заданной пирамиды. Построить вид слева. Выполнить разрезы.
(Черновик и чистовик на формате А3).

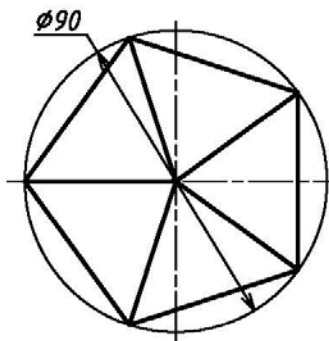
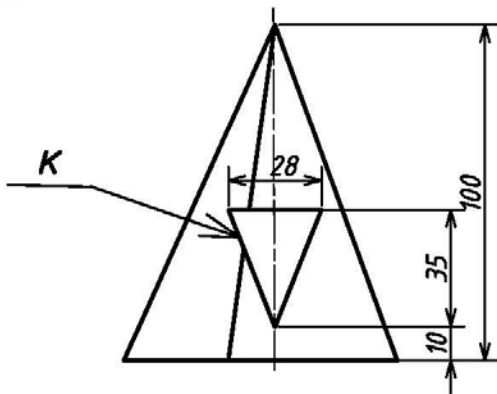
25



26



27



28

