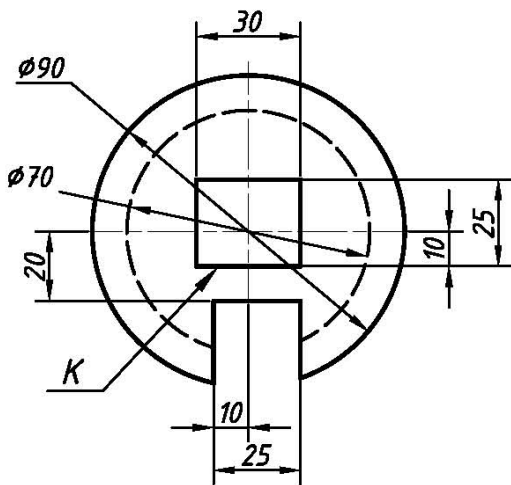


Варианты

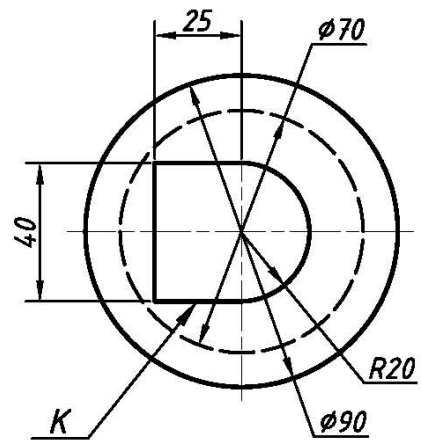
Начертательная геометрия  
Д/з №3(Задача № 4) для ИУ8 – Инж. гр.  
Д/з №3(Задача № 5) для ИУ3,5,6, РК6

Построить горизонтальную и профильную проекции полого шара с отверстиями.  
Выполнить разрезы (на формате А3 с размерами, в масштабе 1:1)

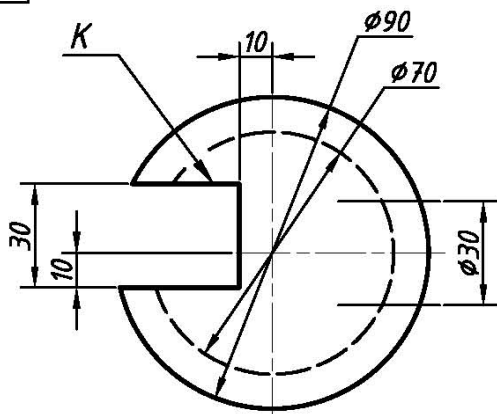
7



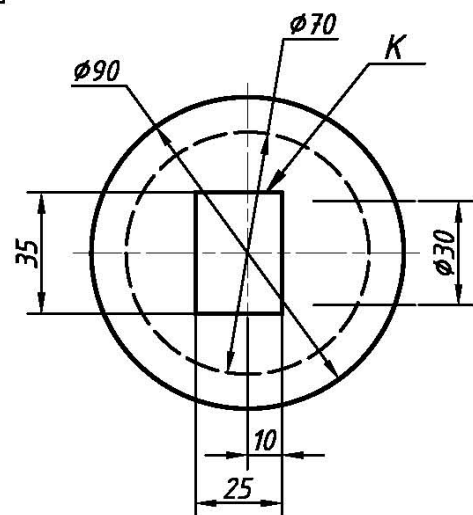
8



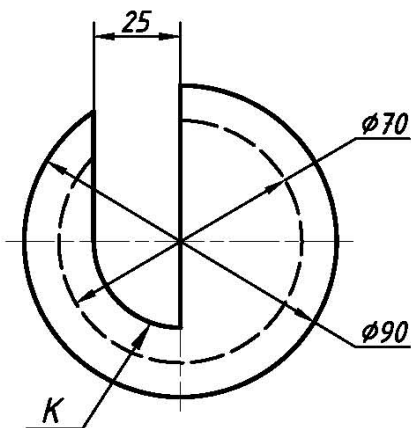
9



10



11



12

