

# Варианты

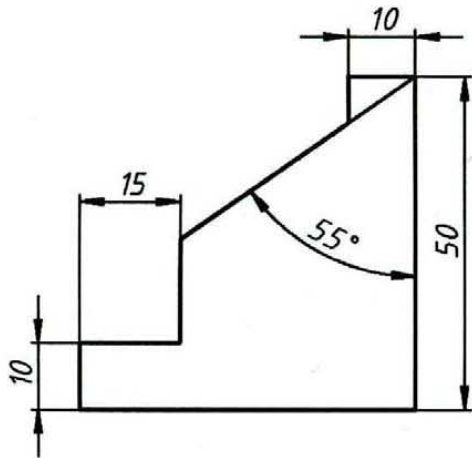
Начертательная геометрия  
Д/з для ИУ 1,2,3,4,5,6,8, РК6

Д/з №1 (Задача № 1)

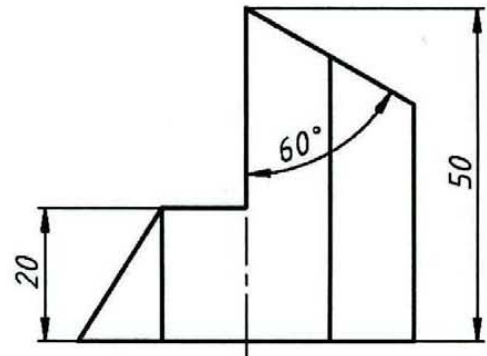
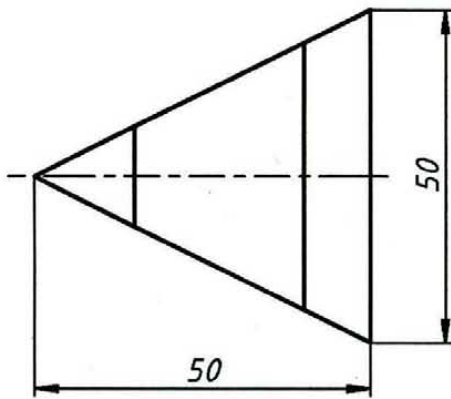
Построить по двум заданным проекциям профильную проекцию призмы.

Построить проекции точек и линий по заданию преподавателя.

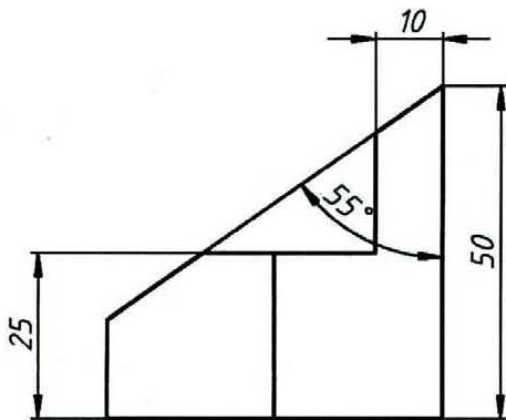
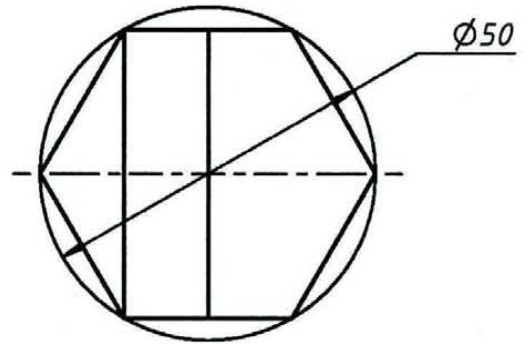
Выполнить задание с размерами (черновик и чистовик на формате А3, масштаб 2:1)



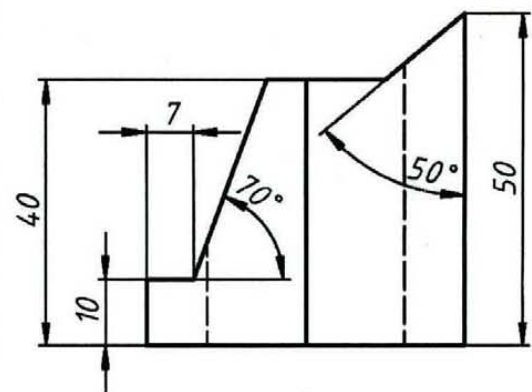
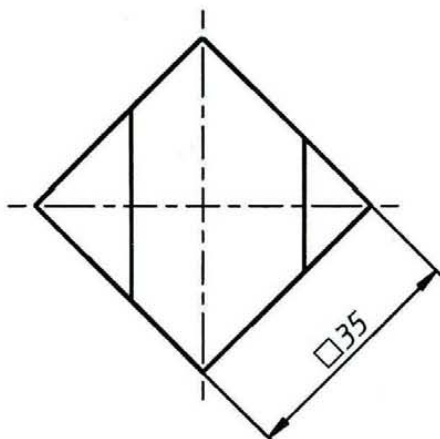
5



6



7



8

