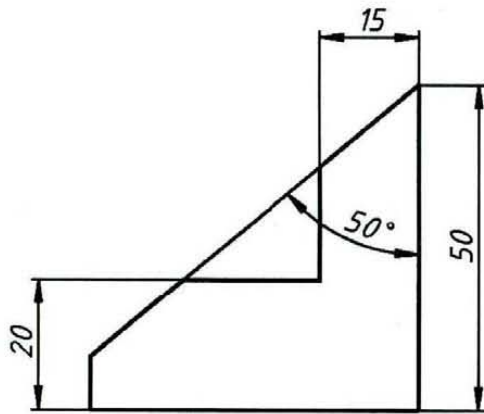


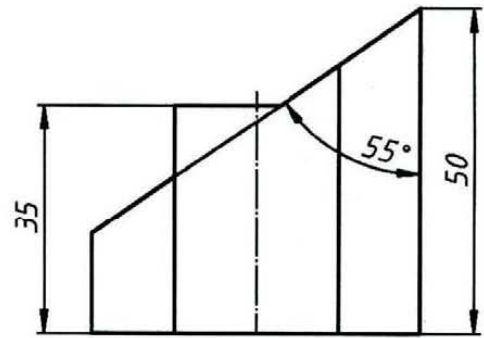
*Построить по двум заданным проекциям профильную проекцию призмы.*

*Построить проекции точек и линий по заданию преподавателя.*

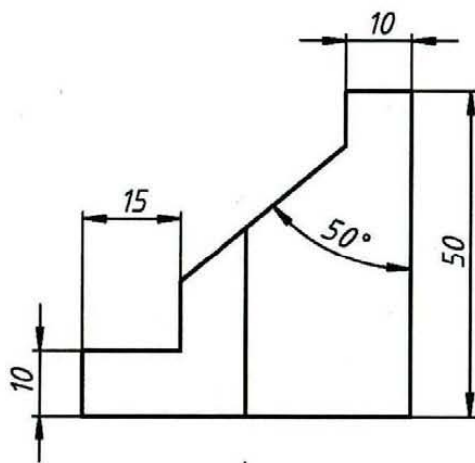
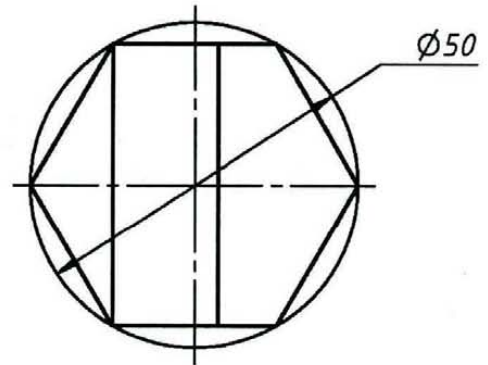
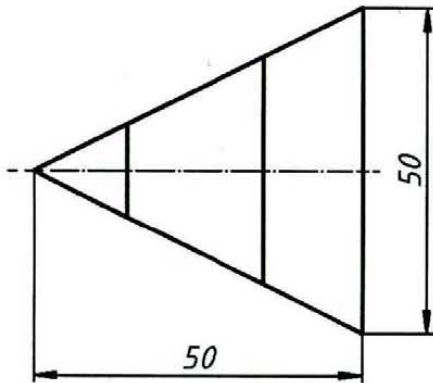
*Выполнить задание с размерами(черновик и чистовик на формате А3, масштаб 2:1)*



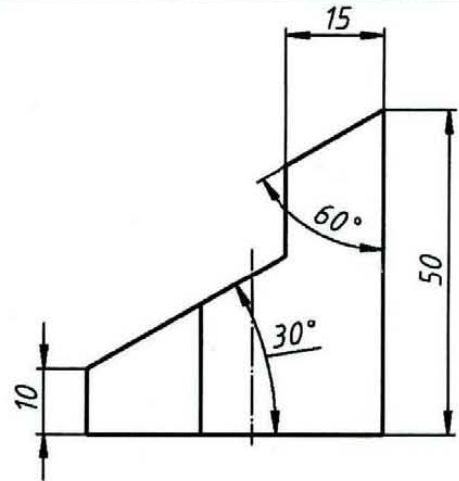
9



10



11



12

