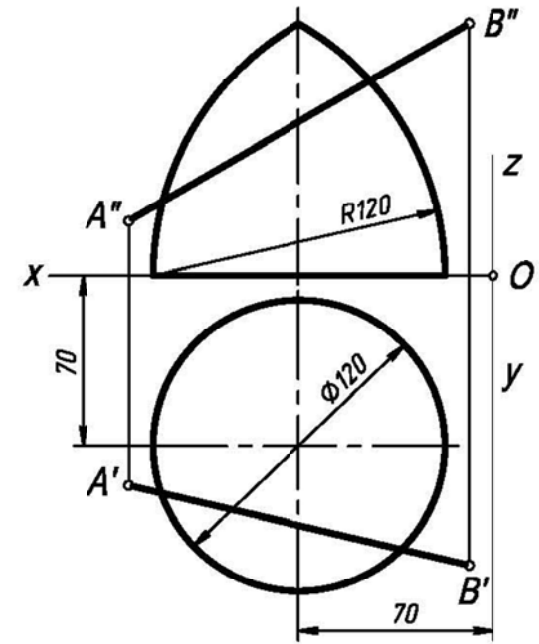
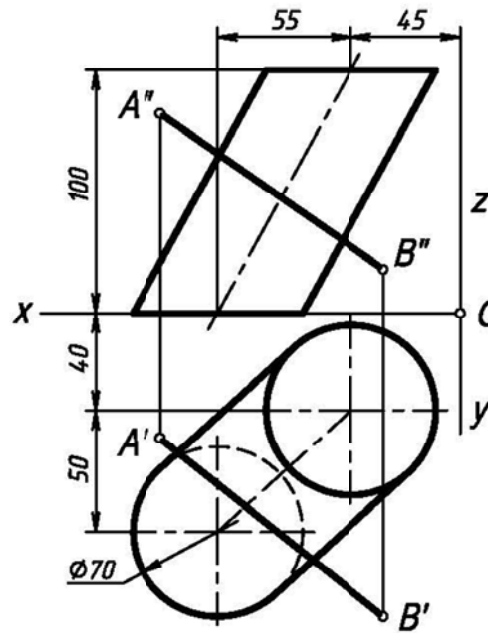
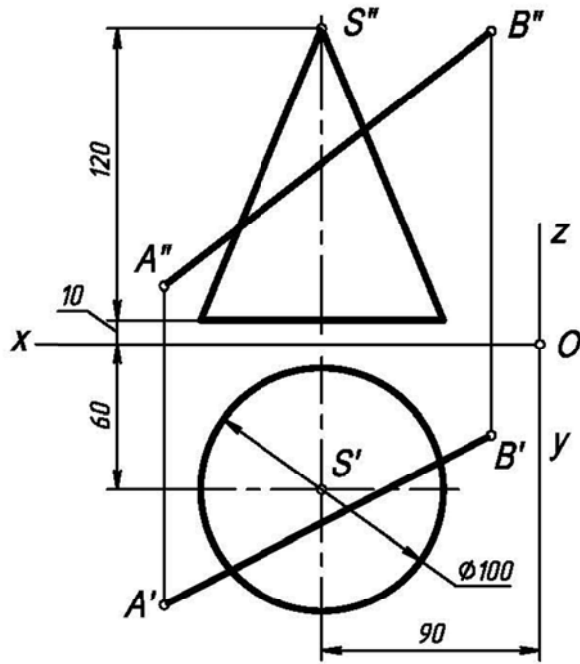


Построить проекции точек пересечения прямой АВ с заданными поверхностями. (на формате А3, масштаб 1:1)



N°		A	B
1	X	155	20
	Y	45	115
	Z	125	20
2	X	145	40
	Y	50	105
	Z	115	35
3	X	150	40
	Y	55	100
	Z	120	20
4	X	170	25
	Y	45	105
	Z	140	5
5	X	145	35
	Y	50	115
	Z	115	15

N°		A	B
6	X	160	25
	Y	115	45
	Z	20	125
7	X	140	35
	Y	105	50
	Z	35	115
8	X	140	30
	Y	100	55
	Z	20	120
9	X	155	10
	Y	105	45
	Z	5	140
10	X	145	35
	Y	115	50
	Z	15	115

N°		A	B
11	X	115	30
	Y	40	150
	Z	105	0
12	X	110	35
	Y	45	140
	Z	95	5
13	X	125	50
	Y	50	130
	Z	80	15
14	X	120	30
	Y	55	150
	Z	75	0
15	X	135	45
	Y	55	135
	Z	65	10

N°		A	B
16	X	130	40
	Y	60	140
	Z	65	5
17	X	110	10
	Y	35	155
	Z	110	0
18	X	105	20
	Y	40	145
	Z	105	10
19	X	120	40
	Y	45	125
	Z	90	25
20	X	115	10
	Y	50	155
	Z	85	0

N°		A	B
21	X	140	0
	Y	110	100
	Z	20	100
22	X	130	10
	Y	10	120
	Z	105	35
23	X	150	10
	Y	100	90
	Z	25	105
24	X	125	0
	Y	130	30
	Z	110	30
25	X	140	10
	Y	30	125
	Z	30	105

N°		A	B
26	X	120	0
	Y	130	10
	Z	90	20
27	X	145	20
	Y	10	130
	Z	20	90
28	X	135	10
	Y	90	95
	Z	105	35
29	X	130	0
	Y	120	20
	Z	35	110
30	X	140	0
	Y	100	110
	Z	100	20