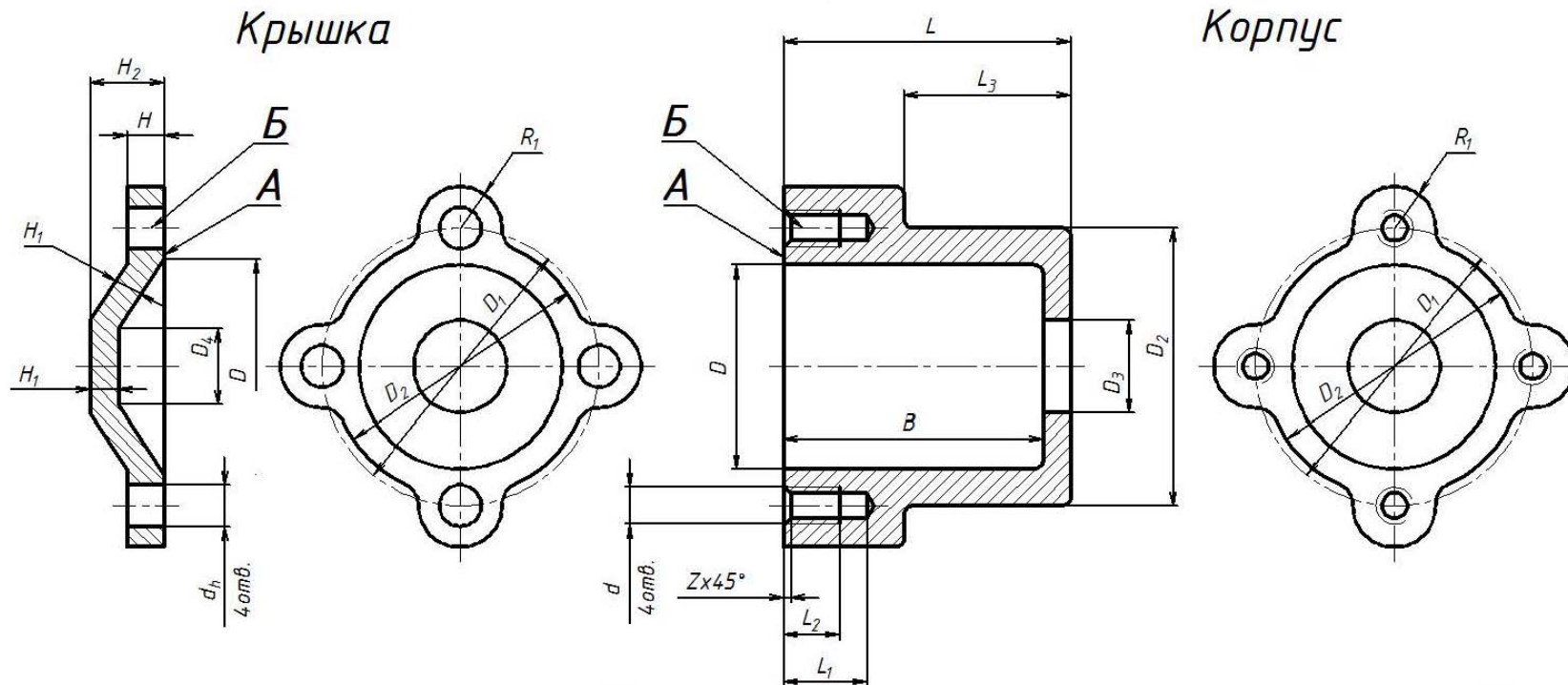


## Соединение винтом (варианты с 1 по 6)



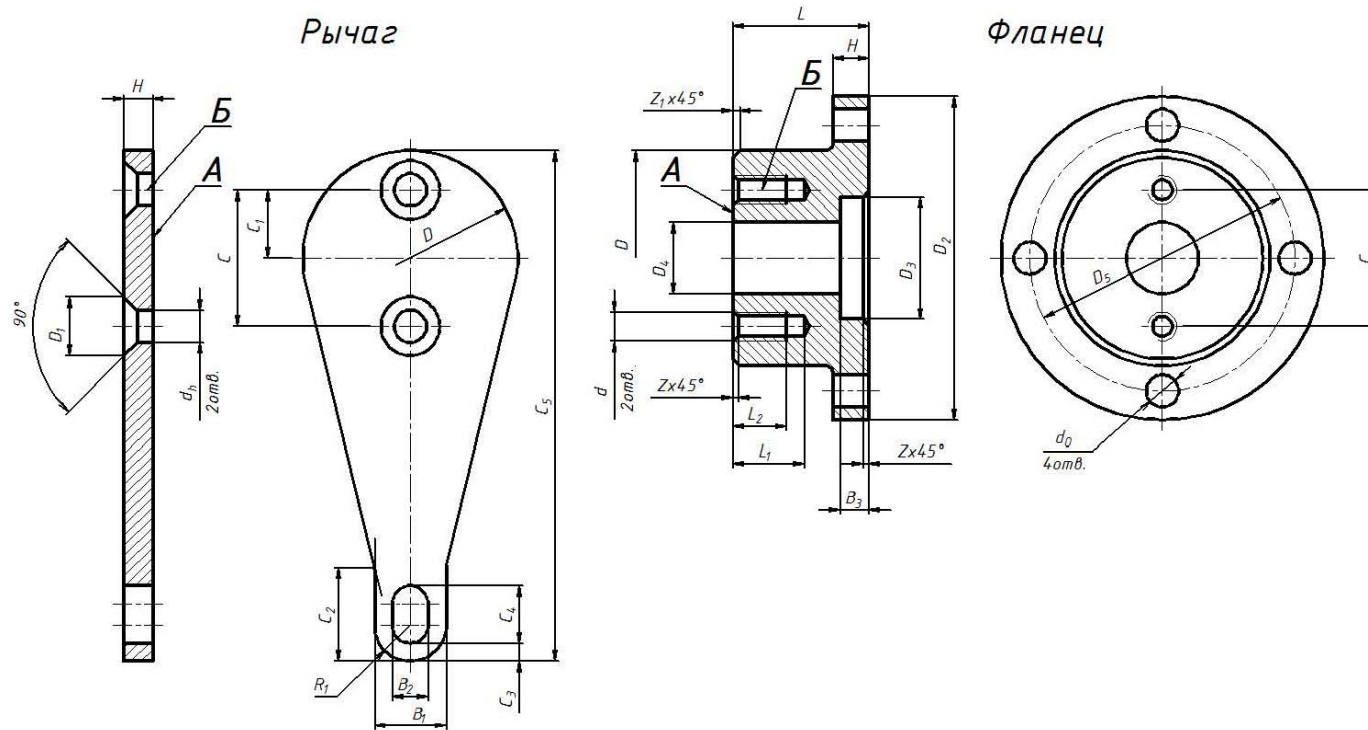
Сопрягаемые поверхности: торцы А по осям отверстий Б.

Неуказанные радиусы 2...5мм.

№ вар.	ГОСТ на винт	Обозначение винта	P	d	d <sub>h</sub>	D	D <sub>1</sub>	D <sub>2</sub>	D <sub>3</sub>	D <sub>4</sub>	H	H <sub>1</sub>	H <sub>2</sub>	B	L	L <sub>1</sub>	L <sub>2</sub>	L <sub>3</sub>	R <sub>1</sub>	z
1В	1488 - 84	M8x16	1,25	8	9	44	60	56	16	20	8	6	16	56	62	*	*	36	9	1,6
2В	17473 - 80	M8x20												60	66	*	*			
3В	1488 - 84	M10x20	1,5	10	11	50	70	66	20	24	10	8	20	67	75	*	*	42	10	1,6
4В	17473 - 80	M10x25												71	79	*	*			
5В	1488 - 84	M12x25	1,75	12	14	58	80	76	22	30	10	10	20	76	85	*	*	11	1,6	
6В	17473 - 80	M12x30												80	89	*	*			

\* - размеры определить, исходя из заданной длины винта.

### Соединение винтом (варианты с 7 по 9)



Сопрягаемые поверхности: торцы А по осям отверстий Б.

Неуказанные радиусы 2...5мм.

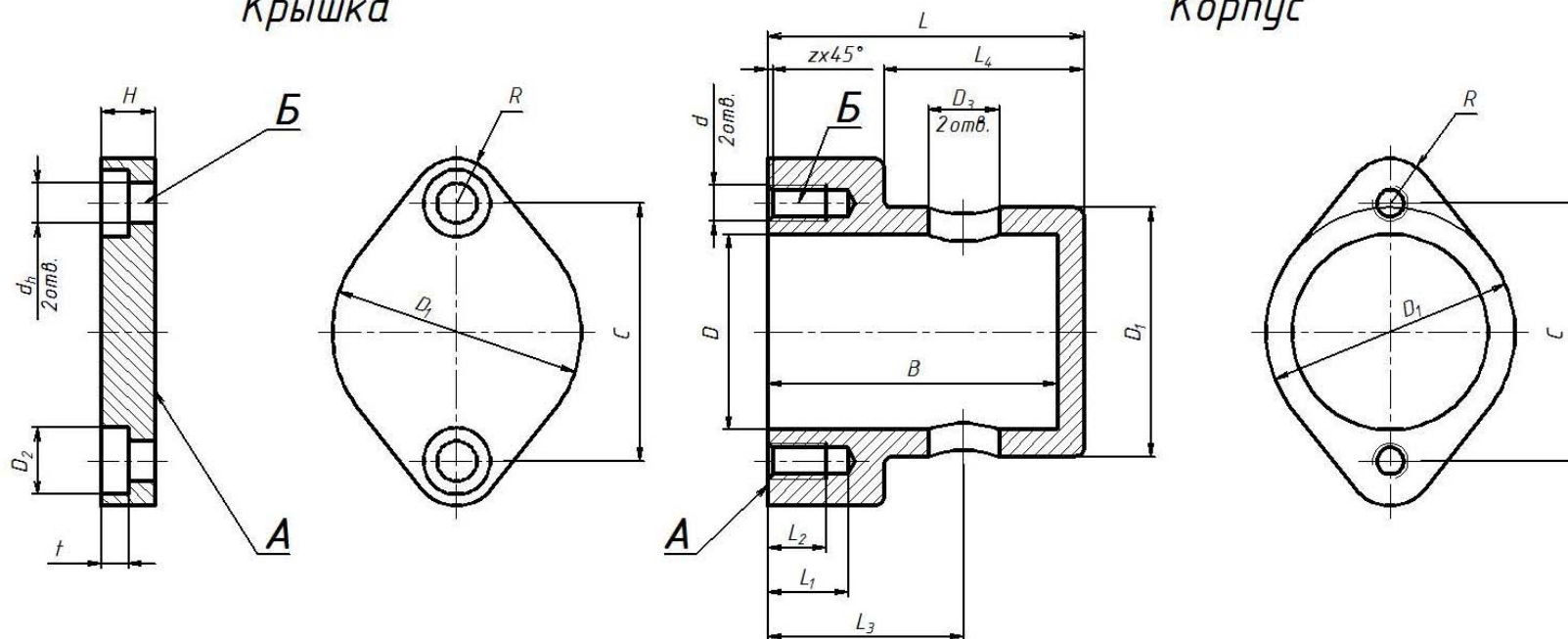
№ вар.	Винт по ГОСТ 17475-80	$d$	$P$	$d_0 = d_h$	$D$	$D_1$	$D_2$	$D_3$	$D_4$	$D_5$	$C$	$C_1$	$C_2$	$C_3$	$C_4$	$C_5$	$B_1$	$B_2$	$B_3$	$H$	$L$	$L_1$	$L_2$	$L_3$	$z$	$z_1$	$R_1$
7В	M8x20	8	1,25	9	60	16,4	90	34	20	74	38	19	26	5	16	142	20	10	8	8	38	*	*	10	1,6	2	10
8В	M10x25	10	1,5	11	76	20,4	112	44	25	92	48	24	32,5	6	20	178	25	13	10	10	48	*	*	13	1,6	2,5	12,5
9В	M12x30	12	1,75	14	90	24,4	136	52	30	110	58	29	39	7	24	213	30	16	12		58	*	*	16	1,6	3	15

\* - размеры определить, исходя из заданной длины винта.

## Соединение винтом (варианты с 10 по 17)

Крышка

Корпус



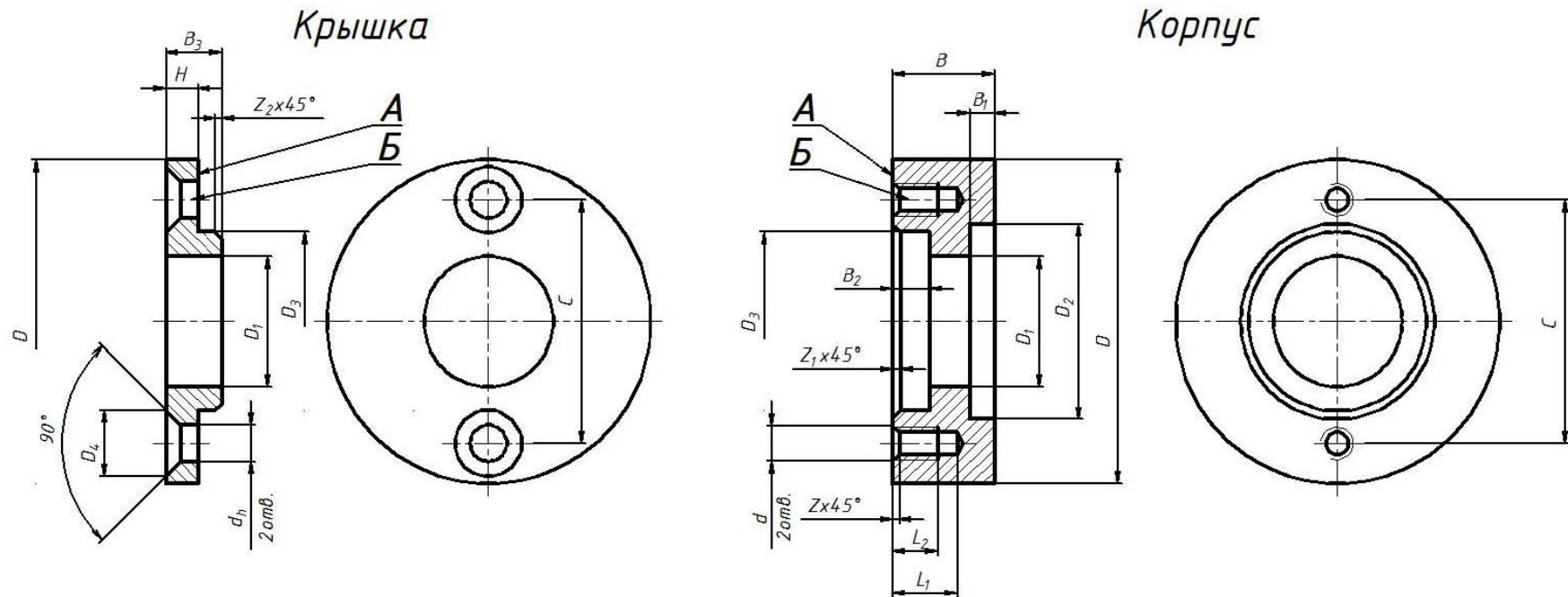
Сопрягаемые поверхности: торцы А по осям отверстий Б.

Неуказанные радиусы 2...3мм.

№ вар.	ГОСТ на винт	Обозначение винта	$d$	$P$	$d_h$	$D$	$D_1$	$D_2$	$D_3$	$C$	$H$	$B$	$L$	$L_1$	$L_2$	$L_3$	$L_4$	$R$	$t$	$z$
10B	1491 - 80	M8x16	8	1,25	9	44	56	15	16	58	12	65	71	*	*	44	45	10	6	1
11B	1488 - 84	M8x16						-			8	67	73	*	*	47	47	9	-	
12B	17473 - 80	M8x20						69			75	*	*	49	47					
13B	1491 - 80	M10x20	10	1,5	11	50	66	18	18	68	14	77	84	*	*	53	52	12	7	1,6
14B	1488 - 84	M10x20						-			10	79	86	*	*	56	57	10	-	
15B	17473 - 80	M10x25						81			88	*	*	58	54					
16B	1491 - 80	M12x25	12	1,75	14	58	76	20	21	78	16	86	94	*	*	62	54	13	8	2
17B	17473 - 80	M12x30						-			10	90	98	*	*	67	55	11	-	

\* - размеры определить, исходя из заданной длины винта.

Соединение винтом (варианты с 18 по 20)

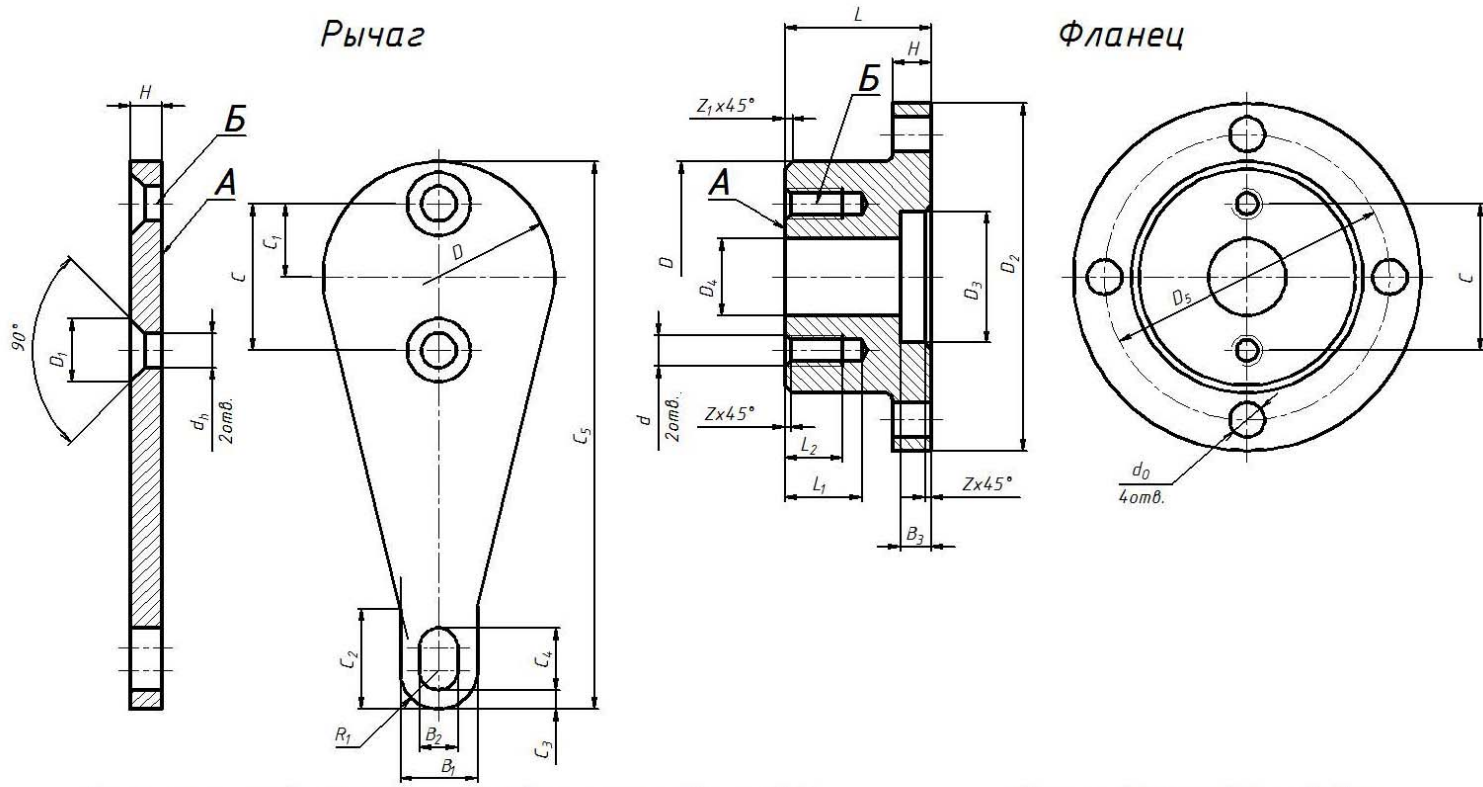


Сопрягаемые поверхности: цилиндрические  $\phi D_3$  и торцы А по осям отверстий Б.

№ вар.	Винт по ГОСТ 17475-80	$d$	$P$	$d_h$	$D$	$D_1$	$D_2$	$D_3$	$D_4$	$C$	$B$	$B_1$	$B_2$	$B_3$	$H$	$L_1$	$L_2$	$Z_1$	$Z_2$
18В	M8x16	8	1,25	9	80	32	48	44	16,4	60	25	6	9	14	8	*	*	1,6	2
19В	M10x20	10	1,5	11	94	36	58	50	20,4	70	32	8	13	17	10	*	*	1,6	2
20В	M12x30	12	1,75	14	110	40	66	58	24,4	80	43	11	17	20	10	*	*	1,6	2,5

\* - размеры определить, исходя из заданной длины винта.

Соединение винтом (варианты с 21 по 23)



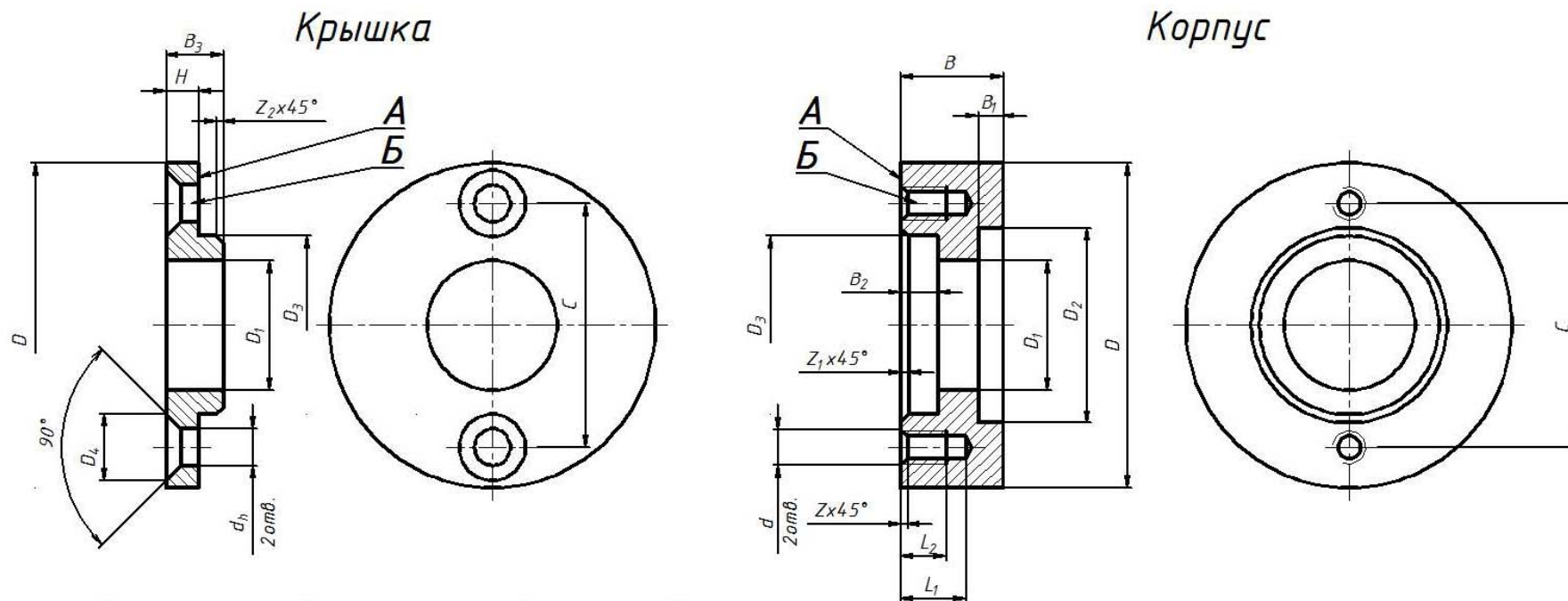
Сопрягаемые поверхности: торцы А по осям отверстий Б.

Неуказанные радиусы 2...5мм.

№ вар.	Винт по ГОСТ 17474-80	d	P	D=D <sub>с</sub>	D	D <sub>1</sub>	D <sub>2</sub>	D <sub>3</sub>	D <sub>4</sub>	D <sub>5</sub>	C	C <sub>1</sub>	C <sub>2</sub>	C <sub>3</sub>	C <sub>4</sub>	C <sub>5</sub>	B <sub>1</sub>	B <sub>2</sub>	B <sub>3</sub>	H	L	L <sub>1</sub>	L <sub>2</sub>	L <sub>3</sub>	z	z <sub>1</sub>	R <sub>1</sub>
21В	M8x20	8	1,25	9	60	16,4	90	34	20	74	38	19	26	5	16	142	20	10	8	8	38	*	*	10	1,6	2	10
22В	M10x25	10	1,5	11	76	20,4	112	44	25	92	48	24	32,5	6	20	178	25	13	10	10	48	*	*	13	1,6	2,5	12,5
23В	M12x30	12	1,75	14	90	24,4	136	52	30	110	58	29	39	7	24	213	30	16	12		58	*	*	16	1,6	3	15

\* - размеры определить, исходя из заданной длины винта.

## Соединение винтом (варианты с 24 по 26)



Сопрягаемые поверхности: цилиндрические  $\phi D_3$  и  
торцы А по осям отверстий Б.

№ вар.	Винт по ГОСТ 17474-80	$d$	$P$	$d_h$	$D$	$D_1$	$D_2$	$D_3$	$D_4$	$C$	$B$	$B_1$	$B_2$	$B_3$	$H$	$L_1$	$L_2$	$z_1$	$z_2$
24В	M8x16	8	1,25	9	80	32	48	44	16,4	60	25	6	9	14	8	*	*	1,6	2
25В	M10x20	10	1,5	11	94	36	58	50	20,4	70	32	8	13	17	10	*	*	1,6	2
26В	M12x30	12	1,75	14	110	40	66	58	24,4	80	43	11	17	20	10	*	*	1,6	2,5

\* - размеры определить, исходя из заданной длины винта.