

ПЛАН

проведения **лабораторных работ** по курсу «Инженерная и компьютерная графика» на 1 семестре для **факультета АК, ИУ, РЛБ** в 2024/25 учебном году

Лабораторная работа №1: Основы работы в САПР КОМПАС-3D. Интерфейс

Цель работы: Изучить основные положения межгосударственных стандартов на выполнение электронных моделей деталей. Освоить алгоритм решения задач, получить навыки построения элементов моделей деталей (модели детали) со сложной конфигурацией контура.

Описание работы: Введение. Назначение систем автоматизированного проектирования (САПР). Доступ и установка лицензионной студенческой версии САПР КОМПАС-3D v20. Интерфейс КОМПАС. Настройка рабочей среды. Файл «Деталь». Инструментальная область «Твердотельное моделирование». Панель «Эскиз». Команды построения геометрических примитивов. Геометрические и размерные зависимости. Требования к эскизу.

Лабораторная работа №2: Работа в режиме «Эскиз». Создание модели детали «Пластина»

Цель работы: Получить навыки работы в режиме «Эскиз», получить навыки создания моделей с помощью операций «Выдавливание», «Вырезать выдавливанием».

Описание работы: Файл «Деталь». Инструментальная область «Твердотельное моделирование». Панель «Элементы тела». Команды: «Элемент выдавливания». Панель «Массивы, копирование». Команды «Массив по концентрической сетке», «Массив во сетке». Создание модели детали «Пластина»

Лабораторная работа №3: Твердотельное моделирование. Элементы тела. Редактирование элементов. Создание модели детали «Втулка»

Цель работы: Изучить операции построения 3D-моделей деталей с использованием команд «Элемент выдавливания», «Элемент по сечениям», «Вырезать выдавливаем», «Вырезать вращением»

Описание работы: Вспомогательная геометрия модельного пространства. Панель «Вспомогательные объекты». «Элемент по сечениям». Построение электронной модели детали (ЭМД): «Втулка».

Лабораторная работа №4: Твердотельное моделирование. Элементы тела. Редактирование элементов. Создание модели детали «Опора».

Цель работы: Изучить операции построения 3D-моделей деталей с использованием команд «Элемент выдавливания», «Элемент по сечениям», «Вырезать выдавливаем», «Вырезать вращением». Изучить команды редактирования тел.

Описание работы: Редактирование 3D-моделей деталей с использованием команд «Ребро жесткости», «Отверстие», «Фаска», «Скругление». Построение ЭМД «Опора».

Лабораторная работа №5: Твердотельное моделирование. Элементы тела. Редактирование элементов. Создание модели детали «Корпус»

Цель работы: Изучить операции построения 3D-моделей деталей с использованием команд «Элемент выдавливания», «Элемент по сечениям», «Элемент вращения», «Вырезать выдавливаем», «Вырезать вращением».

Описание работы: Создание моделей деталей «Корпус»

Лабораторная работа №6: Создание 2D-чертежа по модели. Чертеж детали «Пластина»

Цель работы: Изучить операции построения электронных чертежей 3D-моделей деталей в соответствии со стандартами ЕСКД.

Описание работы: Графические документы в КОМПАС-3D. Команда «Создать чертеж по модели». Инструментальная область «Черчение». Настройка рабочей среды. Дерево графического документа. Форматы. Виды чертежа. ГОСТ 2.305–2008 «Изображения -виды, разрезы, сечения». Редактирование видов чертежа. Условности и упрощения на чертеже. Нанесение и редактирование осевых, центровых линий. Нанесение и редактирование размеров. Основная надпись. Заполнение основной надписи. Построение электронного чертежа детали «Пластина»

Лабораторная работа №7: Создание 2D-чертежа по модели. Чертеж детали «Втулка»

Цель работы: Изучить операции построения электронных чертежей 3D-моделей деталей в соответствии со стандартами ЕСКД.

Описание работы: Инструментальная область «Черчение». Виды чертежа. Местный разрез. Простые разрезы. Построение электронного чертежа детали «Втулка».

Лабораторная работа №8: Создание 2D-чертежа по модели. Чертеж детали «Опора»

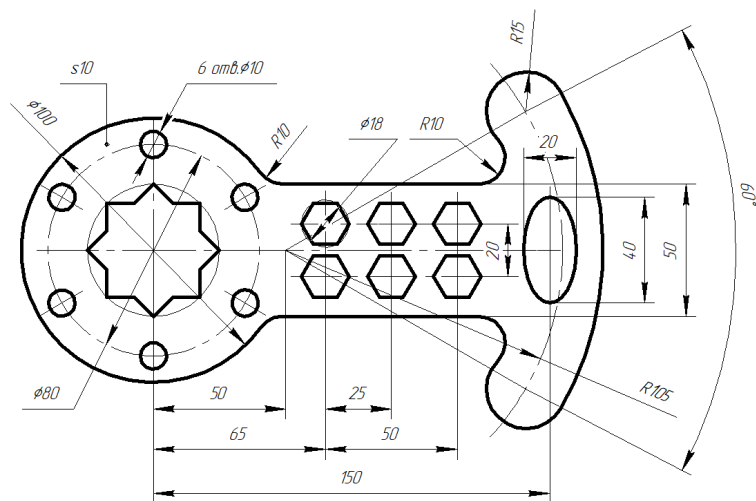
Цель работы: Изучить операции построения электронных чертежей 3D-моделей деталей в соответствии со стандартами ЕСКД.

Описание работы: Инструментальная область «Черчение». Виды чертежа. Сложные разрезы. Сечения. Построение электронного чертежа детали «Опора».

Лабораторная работа №9: Создание 2D-чертежа по модели. Чертеж детали «Корпус»

Цель работы: Изучить операции построения электронных чертежей 3D-моделей деталей в соответствии со стандартами ЕСКД.

Описание работы: Инструментальная область «Черчение». Виды чертежа. Построение электронного чертежа детали «Корпус».



Ри. 1 «Пластина»

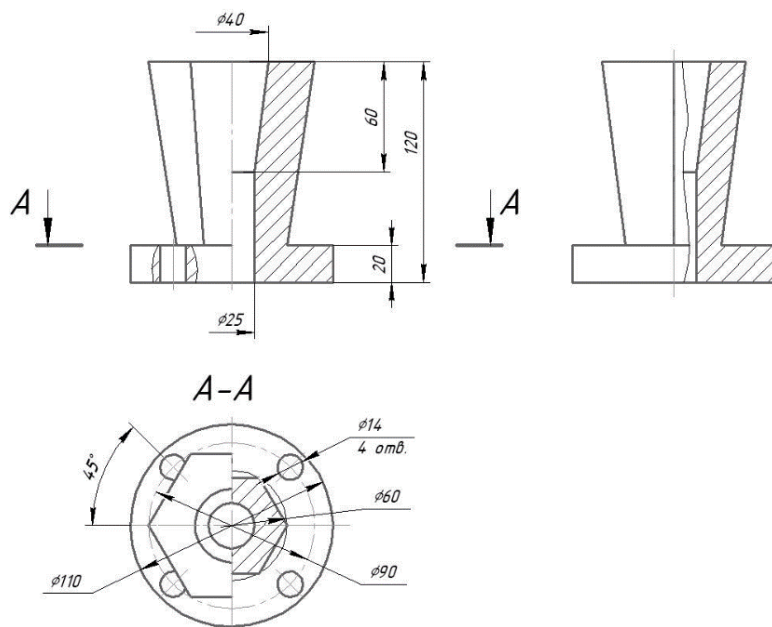


Рис. 2 «Втулка»

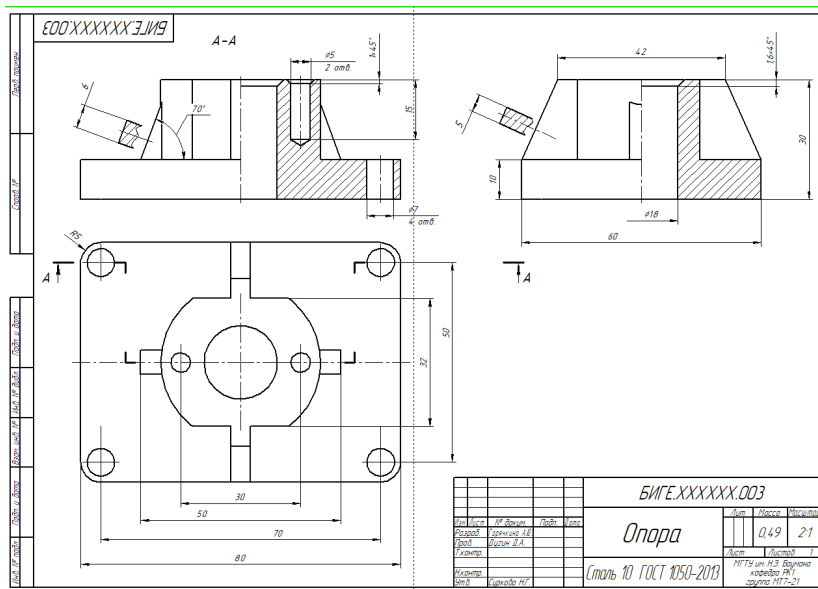


Рис. 3 «Опора»

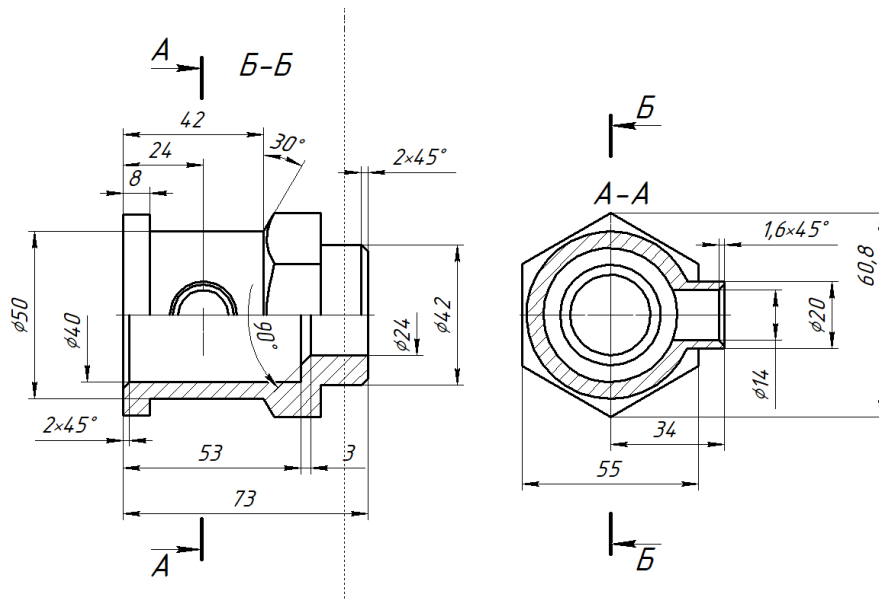


Рис. 4 «Корпус»